

# SZAFY WISZĄCE DZIELONE 19" TOTEN SERIA WD



Szafa wisząca dwusekcyjna 19" 12U; 550/600;  
kod: WD.12U.550.sz.



Szafa wisząca dwusekcyjna 19" 12U; 550/600;  
kod: WD.12U.550.sz.



Szafa wisząca dwusekcyjna 19" 12U; 550/600;  
kod: WD.12U.550.sz.

## Cechy szaf wiszących 19" serii Z:

- szafa wisząca dwusekcyjna (dzielona)
- standard instalacji 19"
- głębokość szafy 550 mm lub 600 mm
- solidne wykonanie - rama spawana
- drzwi przednie z szybą z hartowanego szkła, metalowe lub drzwi perforowane/metalowe\*
- 1-punktowe zamki
- możliwość montażu drzwi prawostronnych lub lewostronnych
- wykonana z blachy stalowej walcowanej na zimno SPCC o grubości 1,2 mm, profile 1,5 mm, panele boczne 1,5 mm
- wykończenie powierzchni: kształtowniki krępowane, trawione, fosforowane, malowane lakierem proszkowym
- dostępne kolory RAL 7035 lub RAL 9004
- 180° kąt otwierania drzwi
- przepusty kablowe na dole, górze oraz na tylnej ścianie szafy
- zdejmowane panele boczne zabezpieczone 1-punktowym zamkiem oraz zatrzaskami
- możliwość instalacji wentylatora z termostatem
- obciążenie statyczne do 60 kg
- 4 profile (2 pary) montażowych 19"

\*w standardzie: drzwi szklane - opcja: drzwi metalowe i perforowane



Szafa wisząca dwusekcyjna 19" 9U; 550/600;  
kod: WD.9U.550.cz./sz.

Seria szaf WD to szafy **wiszące dwusekcyjne**, tzw. dzielone, wewnątrzbudynkowe, o **głębokości 550 mm lub 600 mm**. Lekka spawana konstrukcja pozwala na łatwy montaż naścienny dzięki specjalnemu profilowi. Szafy z tej serii sprawdzają się idealnie jako proste rozwiązanie dla małych instalacji sieciowych, alarmowych czy audio-wideo. **Obciążenie statyczne do 60 kg** pozwala na instalowanie urządzeń UPS, rejestratorów czy małych serwerów. Wszystkie szafki wyposażone są w zdejmowane boki i zamki 1-punktowe, co stanowi znaczne ułatwienie dla instalatora. Szeroki zakres wysokości szaf **od 6U do 18U** pozwala na precyzyjny dobór modelu do potrzeb instalowanego sprzętu. Dodatkowa funkcjonalność w postaci dzielonej konstrukcji pozwala na szybki i bezproblemowy dostęp do urządzeń od tylnej strony szafy.



Szafa dzielona  
(dwusekcyjna)

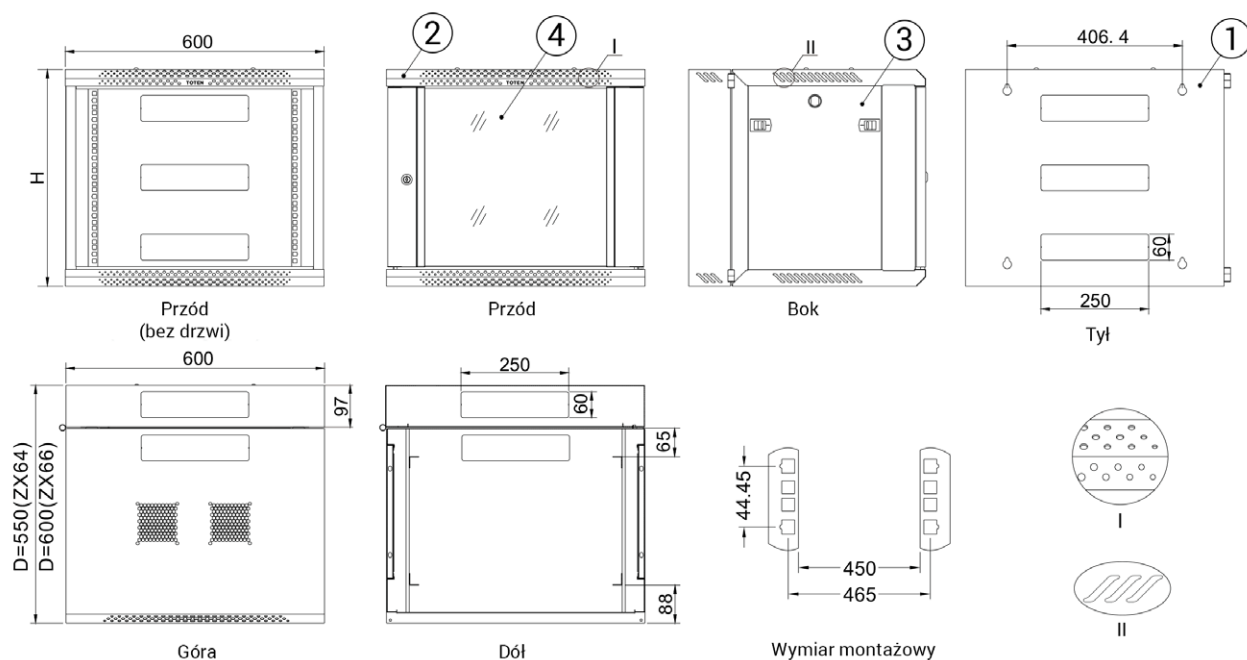
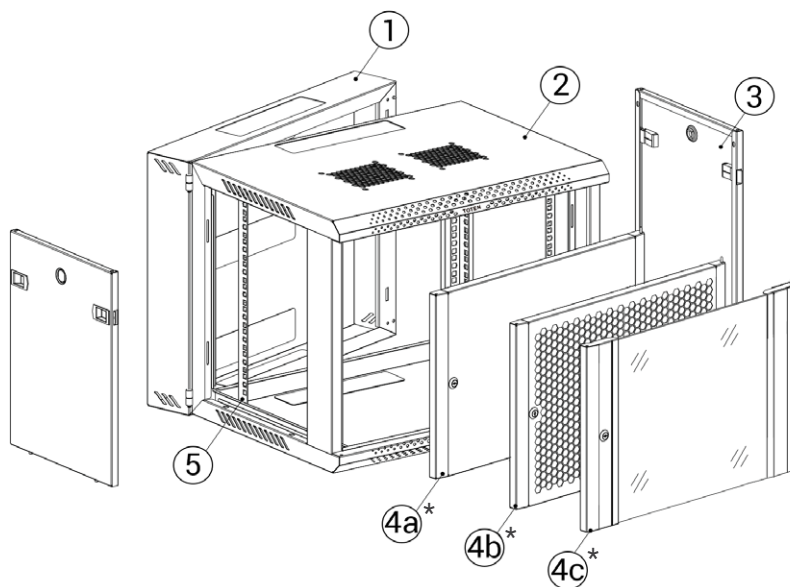


Linka uziemiająca



Zamek na panelu bocznym  
(standard)

# SZAFY WISZĄCE DZIELONE 19" TOTEN SERIA WD



1) Płyta montażowa tylna 2) Dach szafy 3) Panel boczny **Do wyboru:** 4a) Drzwi metalowe 4b) Drzwi perforowane 4c) Drzwi szklane (standard) 5) Profil montażowy

\* Istnieje możliwość zamówienia wybranego rodzaju drzwi, natomiast wersja szklana 4d jest wyposażeniem standardowym

KOD KATALOGOWY	WYSOKOŚĆ	SZEROKOŚĆ (mm)	GŁĘBOKOŚĆ (mm)	WYSOKOŚĆ (mm)	KOLOR
WD.6U.65.sz. / WD.6U.65.cz.	6U	600	550	368	szary (RAL 7035) / czarny (RAL 9004)
WD.6U.66.sz. / WD.6U.66.cz.	6U	600	600	368	szary (RAL 7035) / czarny (RAL 9004)
WD.9U.65.sz. / WD.9U.65.cz.	9U	600	550	502	szary (RAL 7035) / czarny (RAL 9004)
WD.9U.66.sz. / WD.9U.66.cz.	9U	600	600	502	szary (RAL 7035) / czarny (RAL 9004)
WD.12U.65.sz. / WD.12U.65.cz.	12U	600	550	635	szary (RAL 7035) / czarny (RAL 9004)
WD.12U.66.sz. / WD.12U.66.cz.	12U	600	600	635	szary (RAL 7035) / czarny (RAL 9004)
WD.15U.65.sz. / WD.15U.65.cz.	15U	600	550	768	szary (RAL 7035) / czarny (RAL 9004)
WD.15U.66.sz. / WD.15U.66.cz.	15U	600	600	768	szary (RAL 7035) / czarny (RAL 9004)
WD.18U.65.sz. / WD.18U.65.cz.	18U	600	550	902	szary (RAL 7035) / czarny (RAL 9004)
WD.18U.66.sz. / WD.18U.66.cz.	18U	600	600	902	szary (RAL 7035) / czarny (RAL 9004)

Szafy spełniają następujące normy: ANSI/EIA, RS-310-D, IEC297-2, DIN41494; PART1, DIN41494; PART7, GB/T3047.2-92, ETSI standard.  
Szafy posiadają następujące certyfikaty: GB/T24001-2004 itd ISO14001:2005; GB/T28001-2011 itd ISO18001:2007